

INSTALLATION INSTRUCTIONS

CHANNEL INSTALLATION

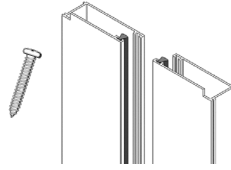
Side and Bottom Channel Installation

CAUTION: Risk of falling objects. Securely install the roller shade system per the mounting instructions. Failure to do so could result in minor to moderate injury.

Getting Started

Tools Required:

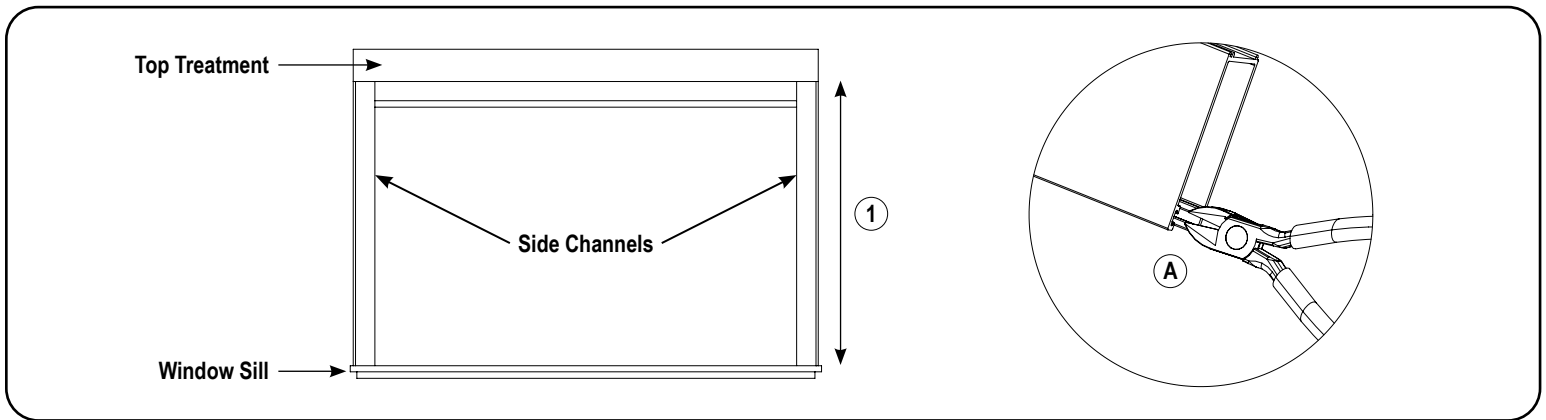
- Tape Measure
- Diagonal Pliers
- 1/4" Drill Bit
- Power Drill
- Level
- Phillips Screwdriver
- Miter Saw



Notes:

- Shades wider than 4 ft. (1.2m) require two people to install.
- Install in accordance with all local and national electrical codes.
- For indoor use only.
- Maintain sufficient clearance between the moving shade and any object.

1. Measure and Match Side Channel Length



(1) Measure the height of the opening where the side channel is to be installed and verify that each piece fits in its intended space.

Note: Measure from the bottom of the top treatment to the windowsill. Top of side channel is flush with top treatment.

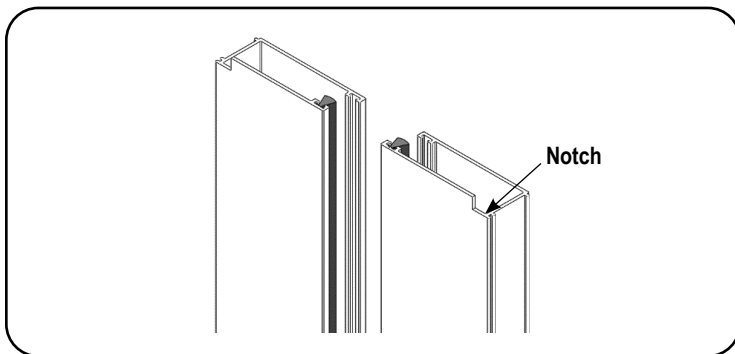
(2) Cut any pieces that need additional trimming with a miter saw. Be careful to keep track of which side channel section goes with which window.

Tip: Labeling each piece with a marker can help keep track of which piece goes where. The marks will not be visible after the protective plastic coating is removed.

(A) If side channels were trimmed, crimp the cut ends of the side channel with a pair of pliers to prevent the wool pile from sliding out of the side channel.

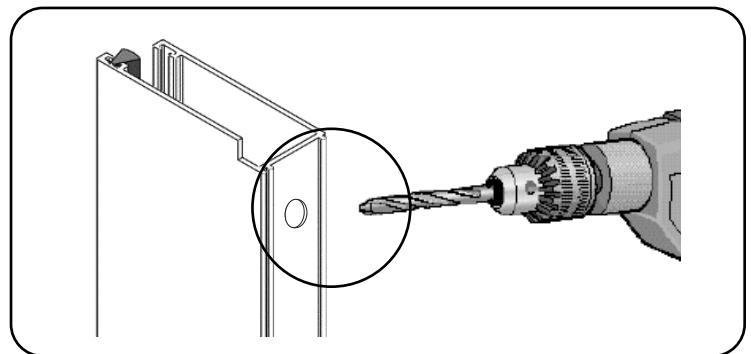
Use diagonal pliers to crimp cut ends. Crimping the wool pile channels will prevent the wool pile from moving and getting tangled in the shade.

2. Identify the Side Channel



The top of the side channel are **notched**.

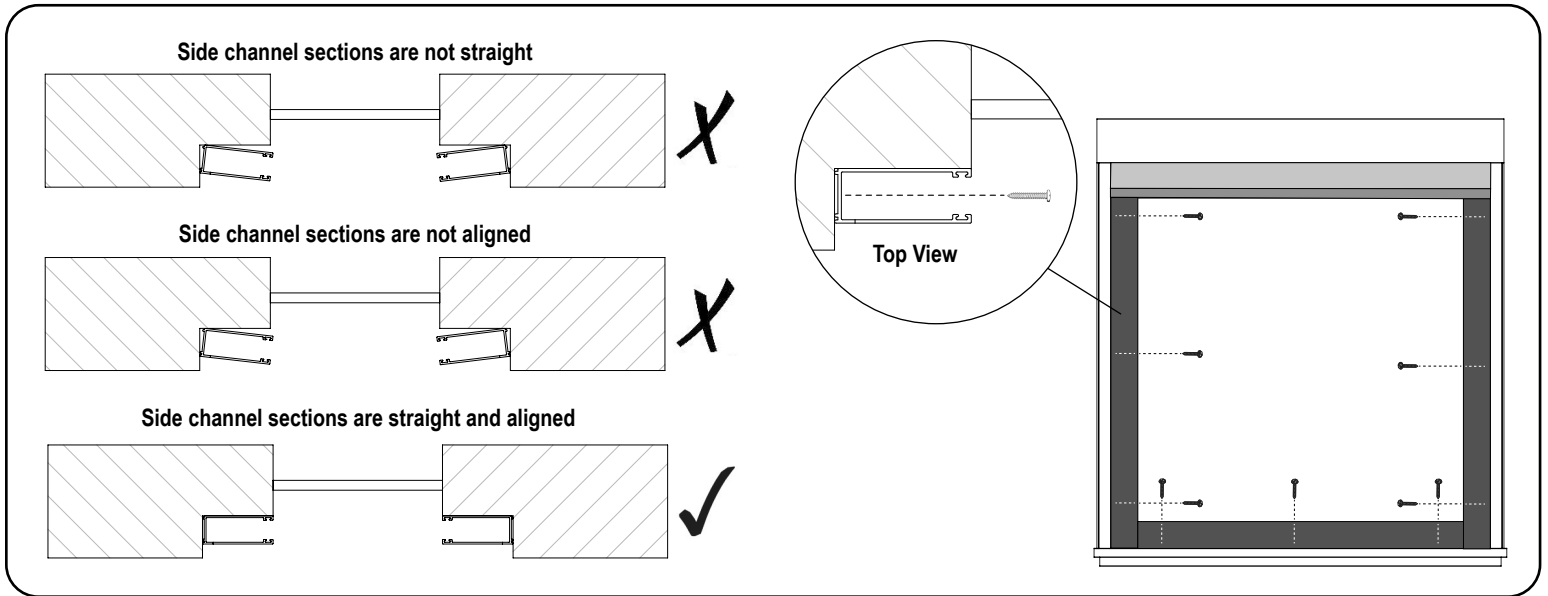
3. Drill Mounting Holes



(1) Mark the places on the side channel and bottom channel (if ordered) where the mounting screws are to be placed. (2) Drill holes through the inside and outside of the side channel with a 1/4" drill bit. (3) Clear the side channel and wool pile of any metal chips after cutting and drilling the side channel. This will reduce noise and help protect the fabric of the shade.

INSTALLATION INSTRUCTIONS

4. Mount the Side and/or Bottom Channels



Mount the Side Channels: Locate side channel for each shade according to the shade's bracket-to-bracket width. Insert the mounting screws through the holes drilled in step 3 and tighten them with a Phillips screwdriver.

Note: Side channel sections should be spaced so that only 1/2" to 1" of the shade is in the side channel. Do NOT over tighten the mounting screws. This can cause the side channel to warp, especially if the mounting surface is not flat.

TIP: Inserting the mounting screws near the top end first can help prevent the side channel section from tipping over while installing the rest of the mounting screws.

Repeat for each piece of side channel ensuring each pair is installed plumb, level, and square.

Mount the bottom channel: Bottom channel will be placed on the window sill between the two side channels. Insert the mounting screws through the holes drilled in step 3 and tighten them with a Phillips screwdriver

Troubleshooting

Symptoms	Solution
Fabric does not move smoothly	Align and straighten side channel
	Orient wool pile to point downward
	Ensure shade or hem bar is not rubbing on the side channel or mounting screws
	Ensure shade is not rubbing on the edge of the side channel
Shade motion sounds abnormally loud inside side channel	Ensure shade is not rubbing on the edge of the side channel
Shade hem bar comes out of side channel when shade opens	Set shade open limit below the top of the side channel
Shades blow out of side channels	Equalize air pressure by providing a path for air flow on the window side of the shade

Child Safety

WARNING/ADVERTENCIA

5.1.3 Rev. 5/18 Print 5/18

Window Blind Cord Can **STRANGLE** Your Child. To prevent strangulation, purchase cordless products or products with inaccessible cords.

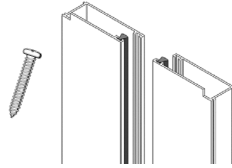
La cuerda de la persiana puede **ESTRANGULAR** a su niño. Para evitar el estrangulamiento, compre alternativas cuerda o productos con cuerdas inaccesibles.

ATTENTION : Risque de chute d'objets. Installez de manière sécuritaire le système de stores à enrouleur conformément aux instructions de montage. Le non-respect de cette consigne peut entraîner des blessures légères à modérées.

Pour commencer

Outils requis :

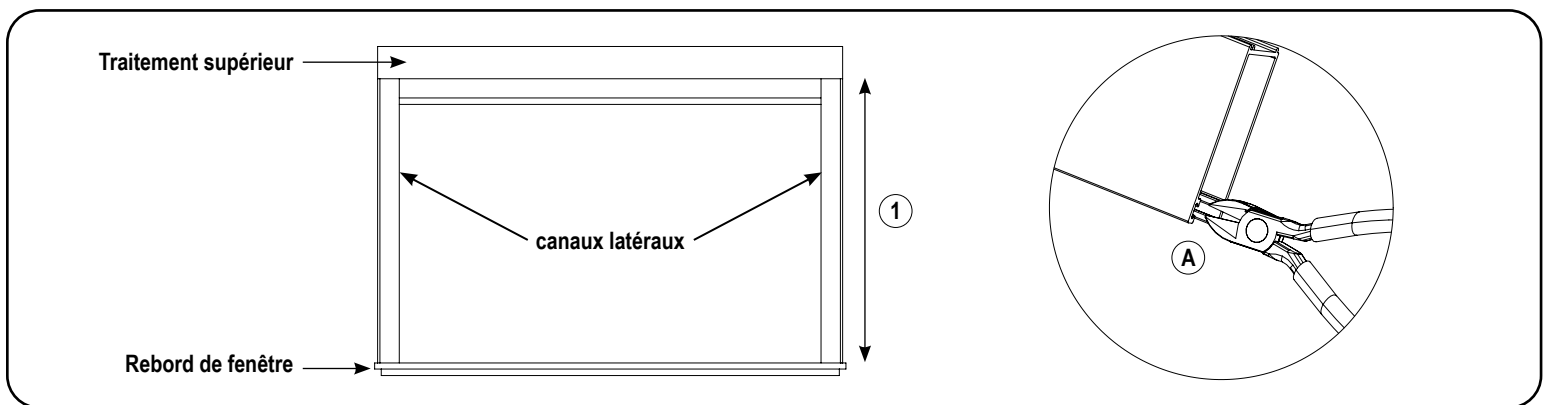
- Ruban à mesurer
- Niveau
- Pince diagonale
- Tournevis Phillips
- Mèche de 1/4 po
- Scie à onglets
- Perceuse électrique



Remarques :

- Les stores avec une largeur supérieure à 4 pieds (1,2 m) doivent être installés par deux personnes.
- Installez conformément à tous les codes électriques locaux et nationaux
- Pour une utilisation intérieure uniquement.
- Maintenez un espace suffisant entre le store mobile et tout objet.

1. Mesurez et faites correspondre la longueur du canal latéral

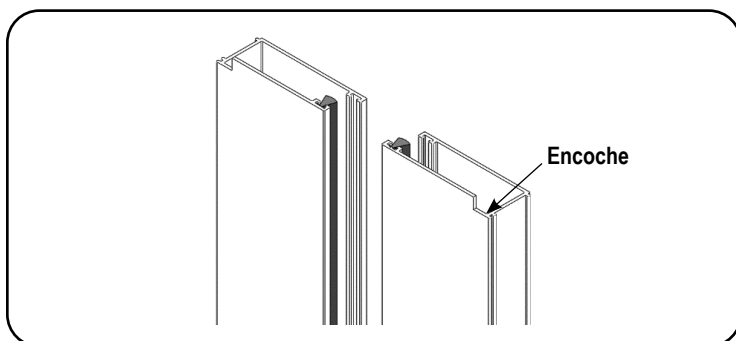


(1) Mesurez la hauteur de l'ouverture où le canal latéral doit être installé et vérifiez que chaque pièce s'adapte à l'espace prévu. **Remarque :** Mesurez à partir du bas du traitement supérieur jusqu'au rebord de la fenêtre. Le haut du canal latéral doit être au même niveau que le traitement supérieur.

(2) Coupez toutes les pièces qui nécessitent une coupe supplémentaire à l'aide d'une scie à onglet. Veillez à garder la trace de la section du canal latéral qui va avec la fenêtre. **Conseil :** L'étiquetage de chaque pièce avec un marqueur peut vous aider à savoir quelle pièce va où. Les marques ne seront plus visibles après le retrait du revêtement plastique de protection.

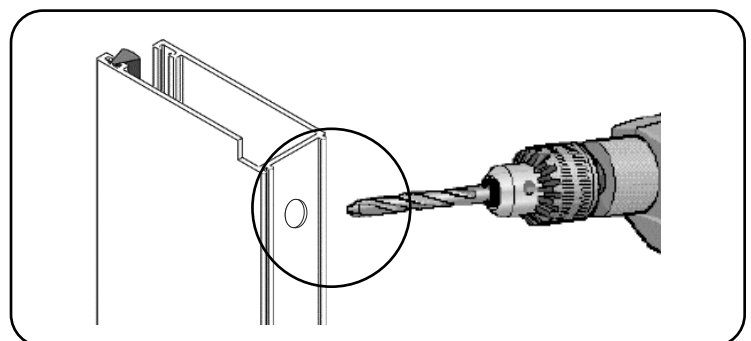
(A) Si les canaux latéraux ont été coupés, pincez les extrémités coupées du canal latéral avec une paire de pinces pour empêcher le poil de laine de glisser hors du canal latéral. **Utilisez des pinces diagonales pour pincer les extrémités coupées. Le pincage des canaux de poils de laine empêchera les poils de laine de se déplacer et de s'emmêler dans le store.**

2. Identifiez l'extrémité inférieure du canal latéral



Le haut du canal latéral est **encoché**.

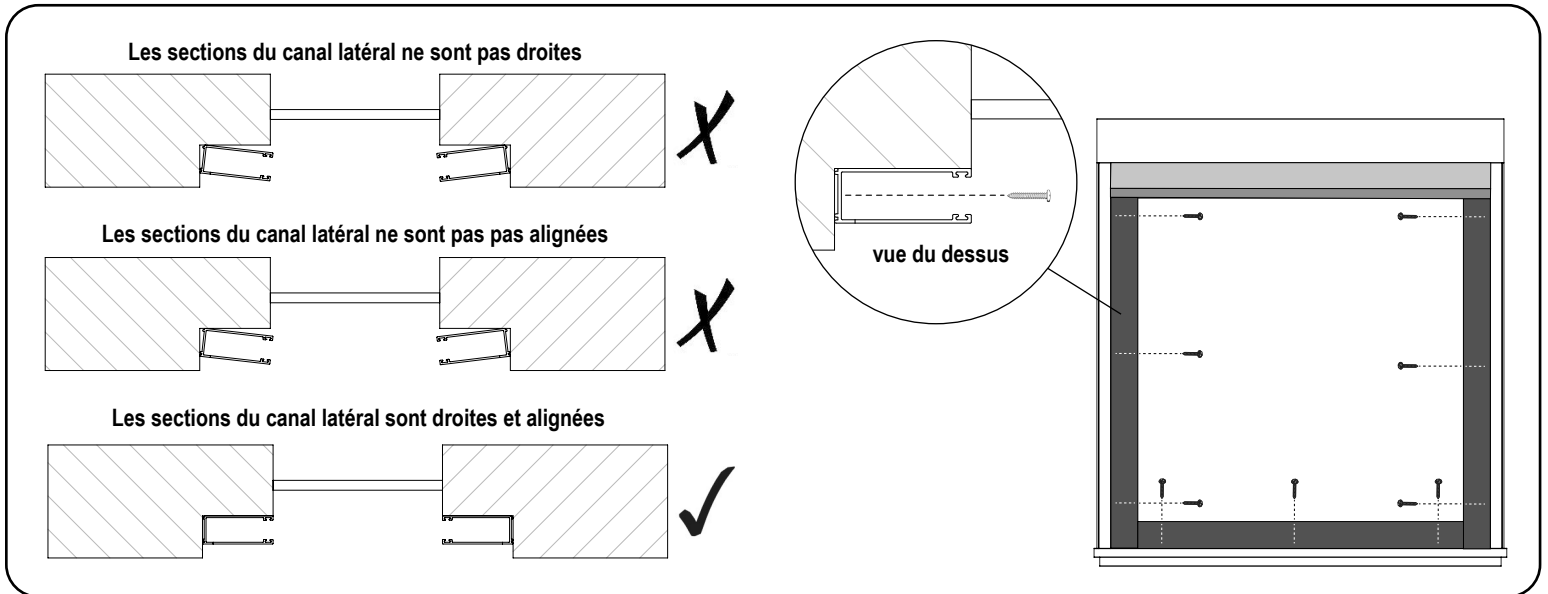
3. Percez les trous de montage



(1) Marquez les endroits sur le canal latéral et le canal inférieur (si commandé) où les vis de montage doivent être placées. (2) Percez des trous des deux côtés du canal latéral avec une mèche de 1/4 po. (3) Débarrassez le canal latéral et le bas de laine de tous les copeaux de métal après avoir coupé et percé le canal latéral. Cela permettra de réduire le bruit et de protéger le tissu du store.

INSTRUCTIONS D'INSTALLATION

4. Montez les canaux latéraux et/ou inférieurs



Montez les canaux latéraux : Localisez le canal latéral de chaque store en fonction de la largeur de support à support du store. Insérez les vis de montage dans les trous percés à l'étape 3 et serrez-les à l'aide d'un tournevis Phillips.

Remarque : les sections de canaux latéraux doivent être espacées de manière à ce que le store ne se trouve qu'à 1/2" à 1" dans le canal latéral. Ne serrez pas trop les vis de montage. Cela peut entraîner une déformation du canal latéral, surtout si la surface de montage n'est pas plate.

CONSEIL : Insérer d'abord les vis de montage près de l'extrémité supérieure permet d'éviter que la section de canal latéral bascule pendant l'installation du reste des vis de montage. Répétez l'opération pour chaque pièce de canal latéral en vous assurant que chaque paire est installée d'aplomb, de niveau et carrée.

Montez le canal inférieur : Le canal inférieur sera placé sur le rebord de la fenêtre entre les deux canaux latéraux. Insérez les vis de montage dans les trous percés à l'étape 3 et serrez-les avec un tournevis Phillips.

Dépannage

Symptômes	Solution
Le tissu ne se déplace pas en douceur	Alignez et redressez le canal latéral
	Orientez les poils de laine vers le bas.
	Assurez-vous que le store ou la barre d'ourlet ne frotte pas sur le canal latéral ou les vis de montage
Le mouvement du store est anormalement fort dans le canal latéral	Assurez-vous que le store ne frotte pas sur le bord du canal latéral
La barre d'ourlet du store sort du canal latéral lorsque le store s'ouvre	Régalez la limite d'ouverture du store en dessous du haut du canal latéral
Les stores sortent des canaux latéraux	Équilibrez la pression de l'air en créant un passage pour le flux d'air du côté de la fenêtre du store

Sécurité des enfants

⚠ WARNING STRANGULATION HAZARD – Young children can be strangled by cords. Immediately remove this product if a cord longer than 22 cm or a loop exceeding 44 cm around becomes accessible. Rev 7/21 Print 7/21

⚠ MISE EN GARDE RISQUE D'ÉTRANGLEMENT – Les enfants en bas âge peuvent s'étrangler avec des cordes. Enlevez immédiatement ce produit si une corde mesurant plus de 22 cm devient accessible ou si le contour d'une boucle de plus de 44 cm devient accessible.



1035722